

# Dolezych

einfach sicher



## Bestseller



Sicher heben – Sicher transportieren



„Ladungssicherungs leicht gemacht“ heißt es mit der textilen Zurrkette DoNova® PowerLash, die bis zu 85% weniger wiegt als ihr stählerner Bruder.

... alle Infos zur DoNova® PowerLash gibt's ab Seite 480.



# THE TEXTILE CHAIN



Die textile Anschlagkette DoNova® PowerLift vereint die Vorteile von Stahlketten und textilen Anschlagmitteln: Sie ist im Handumdrehen verkürzbar und schont gleichzeitig die sensible Last.

**... alle Infos zur DoNova® PowerLift gibt's ab Seite 72.**



## Empfindliche Lasten schonend heben

Wenn die **DoNova®** als Anschlagkette eingesetzt wird, steht neben dem sensationell leichten Handling vor allem der Schutz der Ladegüter im Vordergrund. Die **weiche und flexible Gurtbandkette** eignet sich hervorragend, um **sensible Ladegüter** oder Lasten mit **empfindlichen Oberflächen** schonend zu heben.

So behutsam die DoNova® PowerLift mit Last und Anwender umgeht, so sehr überzeugt sie auch durch ihre Robustheit. Ihre Dyneema-Faser ist extrem abriebfest, UV-, chemikalien- und salzwasserbeständig; die zu Möbiusringen geformten, mehrlagigen Kettenglieder sorgen für Redundanz und somit erhöhte Sicherheit im Vergleich zu einem herkömmlich geschweißten Kettenglied.

DoNova® PowerLift hat die Leistungsmerkmale einer 13 mm Anschlagkette in Güteklasse 8. Mit dem 25 mm breiten Gurtband aus Dyneema® erreichen wir bei einer 1-strängigen DoNova® PowerLift eine Tragfähigkeit von 5000 kg. Bei der 4-Strang-Variante beträgt die Tragfähigkeit 10.500 kg und das bei niedrigstem Eigengewicht und besten Handlingeigenschaften. Bei asymmetrischen Lasten kann DoNova® PowerLift mit hochfesten Schäkeln ganz einfach verkürzt werden.



## Ihre Vorteile:

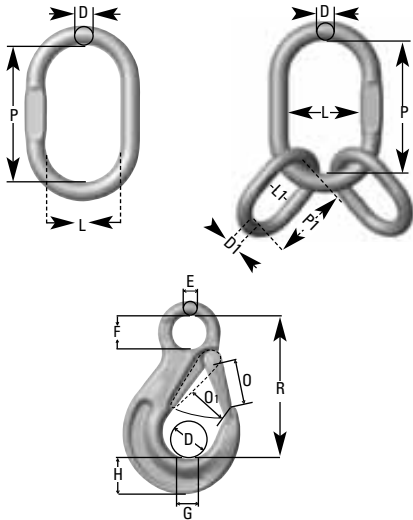
-  **Bis zu 85% leichter als Stahl**
-  **Leicht verkürzbar**
-  **Nicht elektrisch leitend**
-  **Einfaches Handling**
-  **Lastschonend**
-  **Zeitsparend**



Nutzlänge	1-Strang	2-Strang	3-Strang	4-Strang
	<b>WLL 5.000 kg</b>		<b>WLL 7.000 kg (0-45°)</b> <b>WLL 5.000 kg (45-60°)</b>	<b>WLL 10.500 kg (0-45°)</b> <b>WLL 7.500 kg (45-60°)</b>
	Artikel-Nr.	Artikel-Nr.	Artikel-Nr.	Artikel-Nr.
<b>2 m</b>	0500 4001	0500 4002	0500 4003	0500 4004
<b>3 m</b>	0500 4011	0500 4012	0500 4013	0500 4014
<b>4 m</b>	0500 4021	0500 4022	0500 4023	0500 4024
<b>5 m</b>	0500 4031	0500 4032	0500 4033	0500 4034
<b>6 m</b>	0500 4041	0500 4042	0500 4043	0500 4044
<b>8 m</b>	0500 4051	0500 4052	0500 4053	0500 4054

DoNova® Powerlift wird mit hochfesten Schäkeln zum verkürzen der Kettenstränge ausgeliefert.

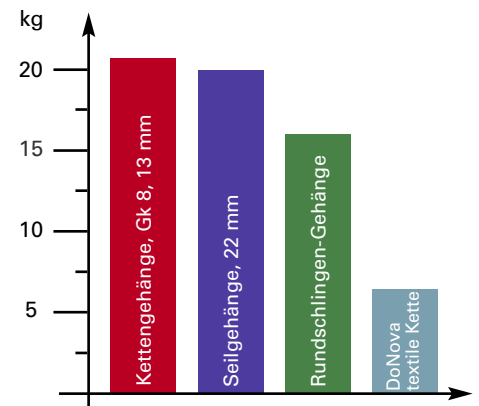
## Abmessungen der Beschlagteile (GK 10)



Beschreibung	Maße in mm					
	D	P	L	D1	P1	L1
Aufhängeglied 1- und 2-Strang	23	160	90			
Aufhängeglied 3- und 4-Strang	33	200	110	23	115	50

Beschreibung	Maße in mm							
	D	E	F	G	H	O	O1	R
Ösenlasthaken mit Sicherung	38	19	43	33	42	48	39	164

## Gewichtvergleich



Gewichtvergleich von 2-strängigen Anschlaggehängen mit 2 m Nutzlänge bei gleicher WLL von 7500 kg



**Dyneema® - Schnitzschutzschläuche zum Schutz der textilen Kette finden Sie auf S. 70**





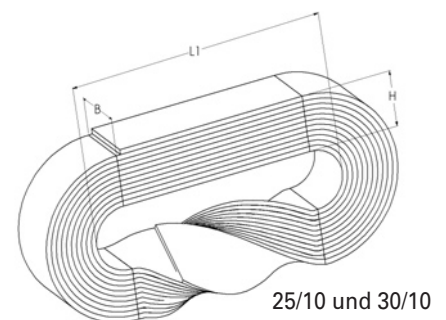
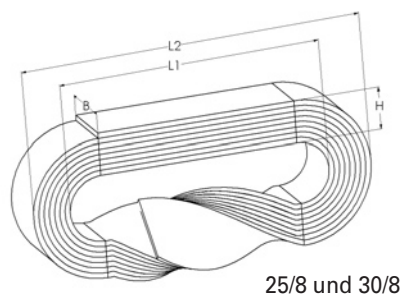
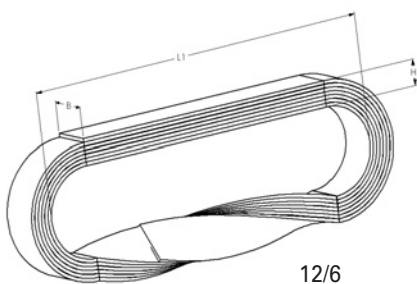


### DoNova - Meterware

Ausführung	12/6	25/8	25/10	30/8	30/10
Artikelnummer	260 0023	2600 0081	2600 0080	2630 0800	2630 0500
Gliedteilung*	93 mm ± 3%	97 mm ± 3%	93 mm ± 3%	120 mm ± 3%	120 mm ± 3%
Breite*	12 mm ± 4%	25 mm ± 4%	25 mm ± 4%	30 mm ± 4%	30 mm ± 4%
Dicke (Anzahl Lagen x Banddicke)*	9,6 mm ± 4%	12,5 mm ± 4%	15,5 mm ± 4%	16,3 mm ± 4%	19,4 mm ± 4%
Min. Bruchkraft MBK	60 kN	200 kN	250 kN	320 kN	400 kN
LC SF 2:1 (DoNova® PowerLash)**	3.000 daN	10.000 daN	12.500 daN	16.000 daN	20.000 daN
WLL SF 5:1 (DoNova® PowerLift)**	1.200 kg	4.000 kg	5.000 kg	6.500 kg	8.000 kg
Hochfeste Schäkel, Artikel. Nr. / WLL	0329 9032 / 3,25t	0329 9044 / 6,5t	0329 9044 / 6,5t	0329 9019 / 9,5t	0329 9112 / 12t

\* Abmessungen bei Belastung von 6% MBK

\*\* Unter Voraussetzung abgestimmter Beschlagteile



### DoNova Kopfschlingen

Die DoNova® PowerLash als Kopfschlinge sichert voluminöse Ladungen, die keine eigenen Zurrpunkte haben oder aufgrund des Lastverteilungsplans nicht an die Stirnwand des Fahrzeugs platziert werden können.

DoNova® wird einfach um die Ladung herumgeführt und mit Zurrgurten, die in die passenden Kettenglieder eingehakt werden, direkt verspannt.

Bitte wählen Sie die textile Kette für die Kopfschlinge entsprechend der geforderten LC aus der obigen Tabelle. Auch die darauf abgestimmten hochfesten Schäkel als Verbindungsmittel finden Sie in der Tabelle (unterste Zeile).

