

Dolezych

einfach sicher



Bestseller



Sicher heben – Sicher transportieren

DoNova® Textile Zurrkette

PowerLash
LC 10.000 daN
LC 16.000 daN



Die Revolution bei Zurrketten

Die aus Gurtband hergestellten textilen Zurrketten sind bis zu 85% leichter als konventionelle Zurrketten aus Stahl und dabei genauso leistungsstark. Das sorgt für ein einzigartig leichtes Handling, sogar bei längeren Zurrketten. Noch nie war Schwerlastsicherung so leicht!

Ihre Vorteile:

- Vermeidung von Ladungsschäden durch weiches Material
- Verringerung der körperlichen Belastung durch bis zu 85% weniger Gewicht
- Langlebigkeit durch Abriebfestigkeit
- Einfache Handhabung durch Verkürzbarkeit
- Senkung des Stresslevels durch weniger Lärm



Schwerlast-Ladungssicherung leicht gemacht!

Als Ladungssicherungsmittel nimmt es die DoNova® PowerLash spielend mit hochfesten Stahlketten der Güteklasse 8 mit 13 und 16 mm Nenndicke auf. DoNova® PowerLash ist von der DEKRA zertifiziert. Mit zulässigen Zugkräften (LC) von 10.000 bzw. 16.000 daN lassen sich damit schwerste Lasten sichern.

Das extrem niedrige Gewicht der DoNova® PowerLash sorgt für eine kinderleichte Handhabung und schafft dadurch die Möglichkeit, dass auch wesentlich längere Zurrketten, mit z. B. 20 m Nutzlänge und mehr, von nur einem Anwender eingesetzt werden können.



Das DoNova® PowerLash Baukastensystem

DoNova® PowerLash bieten wir Ihnen als Baukastensystem an. So können Sie Ihr Produkt flexibel für den jeweiligen Einsatzzweck konfigurieren.

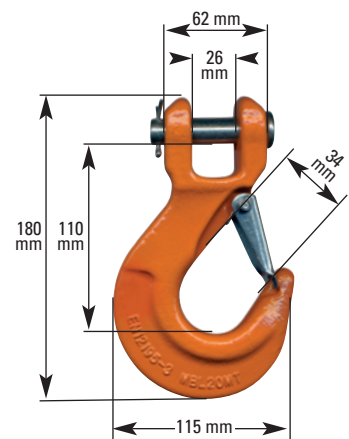
Wählen Sie einfach die benötigte Kettenlänge und Hakenausführung und das dazu passende Spannelement (auf der nächsten Seite).

DoNova® Textile Zurrkette (ohne Spannelement)

LC / daN	Typ	Gurtbandbreite / mm	Länge / m	Ausführung	Artikel-Nr.
10.000	25/8	25	3,00	2 x Gabelkopfhaken DoNova	2600 0038
10.000	25/8	25	3,50	2 x Gabelkopfhaken DoNova	2600 0039
10.000	25/8	25	4,00	2 x Gabelkopfhaken DoNova	2600 0040
10.000	25/8	25	6,00	2 x Gabelkopfhaken DoNova	2600 0041
10.000	25/8	25	3,00	2 x Kuppelglied W NG 13-10	2600 0046
10.000	25/8	25	3,50	2 x Kuppelglied W NG 13-10	2600 0047
10.000	25/8	25	4,00	2 x Kuppelglied W NG 13-10	2600 0048
10.000	25/8	25	6,00	2 x Kuppelglied W NG 13-10	2600 0049
16.000	30/8	30	3,50	2 x Kuppelglied + Ösenhaken	2630 0038
16.000	30/8	30	4,00	2 x Kuppelglied + Ösenhaken	2630 0039
16.000	30/8	30	6,00	2 x Kuppelglied + Ösenhaken	2630 0040

Gabelkopfhaken DoNova

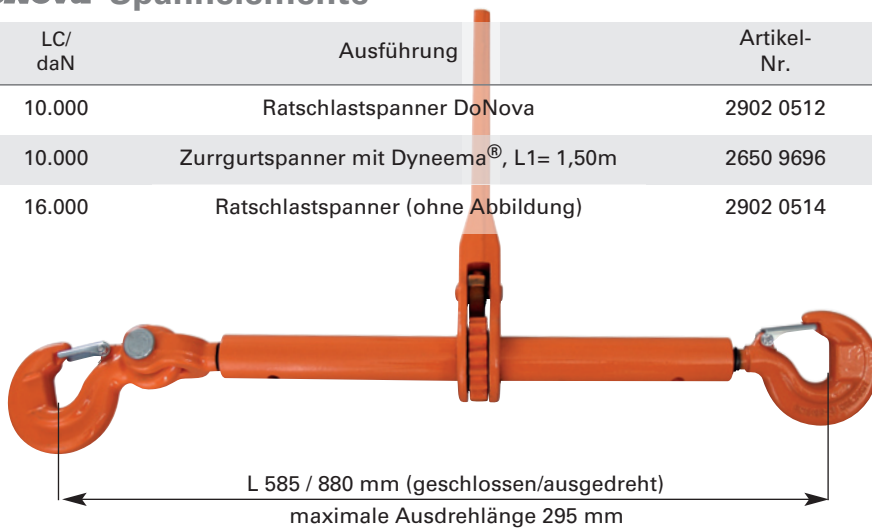
Im Standard wird DoNova PowerLash 25/8 (LC 10.000 daN) mit dem speziell für die textile Kette entwickelten Gabelkopfhaken ausgeliefert, der direkt in das Kettenglied montiert wird. Sollte aufgrund der vorhandenen Zurrpunkte eine größere Maulweite gefordert sein, können auch die Beschlagteile von Seite 481 verwendet werden.





DoNova®-Spannelemente

LC/ daN	Ausführung	Artikel- Nr.
10.000	Ratschlastspanner DoNova	2902 0512
10.000	Zurrgurtspanner mit Dyneema®, L1= 1,50m	2650 9696
16.000	Ratschlastspanner (ohne Abbildung)	2902 0514



Meterware Kopfschlinge

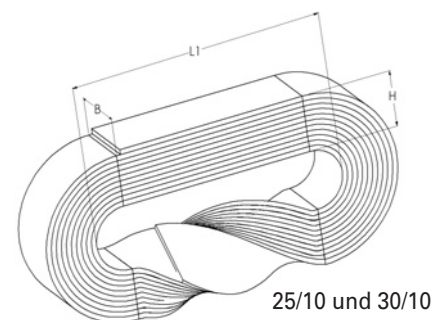
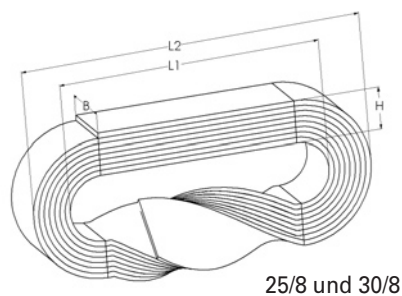
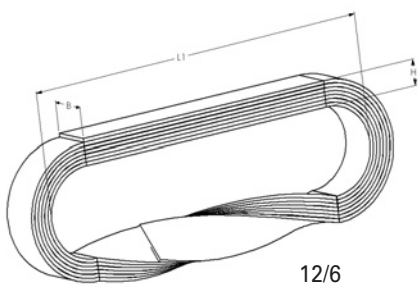


DoNova - Meterware

Ausführung	12/6	25/8	25/10	30/8	30/10
Artikelnummer	260 0023	2600 0081	2600 0080	2630 0800	2630 0500
Gliedteilung*	93 mm ± 3%	97 mm ± 3%	93 mm ± 3%	120 mm ± 3%	120 mm ± 3%
Breite*	12 mm ± 4%	25 mm ± 4%	25 mm ± 4%	30 mm ± 4%	30 mm ± 4%
Dicke (Anzahl Lagen x Banddicke)*	9,6 mm ± 4%	12,5 mm ± 4%	15,5 mm ± 4%	16,3 mm ± 4%	19,4 mm ± 4%
Min. Bruchkraft MBK	60 kN	200 kN	250 kN	320 kN	400 kN
LC SF 2:1 (DoNova® PowerLash)**	3.000 daN	10.000 daN	12.500 daN	16.000 daN	20.000 daN
WLL SF 5:1 (DoNova® PowerLift)**	1.200 kg	4.000 kg	5.000 kg	6.500 kg	8.000 kg
Hochfeste Schäkel, Artikel. Nr. / WLL	0329 9032 / 3,25t	0329 9044 / 6,5t	0329 9044 / 6,5t	0329 9019 / 9,5t	0329 9112 / 12t

* Abmessungen bei Belastung von 6% MBK

** Unter Voraussetzung abgestimmter Beschlagteile



DoNova Kopfschlingen

Die DoNova® PowerLash als Kopfschlinge sichert voluminöse Ladungen, die keine eigenen Zurrpunkte haben oder aufgrund des Lastverteilungsplans nicht an die Stirnwand des Fahrzeugs platziert werden können.

DoNova® wird einfach um die Ladung herumgeführt und mit Zurrgurten, die in die passenden Kettenglieder eingehakt werden, direkt verspannt.

Bitte wählen Sie die textile Kette für die Kopfschlinge entsprechend der geforderten LC aus der obigen Tabelle. Auch die darauf abgestimmten hochfesten Schäkel als Verbindungsmittel finden Sie in der Tabelle (unterste Zeile).

