

Dolezych

einfach sicher



Bestseller



Sicher heben – Sicher transportieren

Ausgleichswippen

Güteklasse 10
DIN EN 1677



DoComfort Ausgleichswippe AWI Montage/Handhabung:

Ausgleichswippen werden eingesetzt um bei zwei 2-strängigen bzw. einem 4-strang Gehänge, durch eine gleichmäßige Lastverteilung, mit 4 tragenden Kettensträngen rechnen zu können. Hierdurch werden je Strang geringere Tragfähigkeiten benötigt und es können, im Vergleich zum konventionellen Gehänge dünnere, und somit leichtere, Ketten eingesetzt werden.

Unter der Voraussetzung, dass eine symmetrische Lastverteilung vorliegt, der Anschlagwinkel (β) max. 45° beträgt und die Ausgleichsstellung der Wippe (α) nicht mehr als 10° beträgt darf dannentsprechend der Tragfähigkeitstabellen mit dem Faktor 4, statt Faktor 3, gerechnet werden (DGUV-Regel 100-500).

Zu beachten:

- Keine Schrägstellung (α) > 10°.
- An der Wippe sind immer beide Stränge zu belasten, ein einsträngiger Einsatz ist verboten!
- Die Nenngrößen von Ausgleichswippe und Anschlagkette müssen übereinstimmen.

Hinweise zu Tragfähigkeit und Temperatureinsatztauglichkeit siehe Seite 301

Die aufgeführten Tragfähigkeiten gelten nur beim Einsatz von zwei 2-strängigen Anschlagketten, wobei eine von beiden Anschlagketten mit einer Ausgleichswippe montiert ist und beide Anschlagketten gleichzeitig in einem Kranhaken eingehängt sind. Diese gelten auch bei einer 4-strängigen Anschlagkette, wobei zwei Kettenstränge mit einer Wippe montiert sein müssen. Die Tragfähigkeit gilt nur bei symmetrischer Lastverteilung.

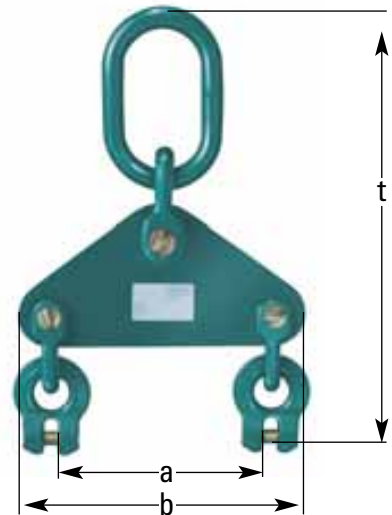
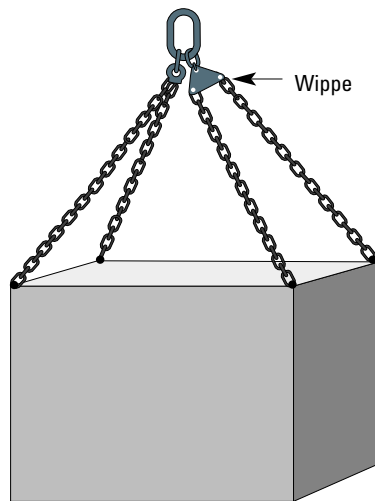
Beim Lastentransport mit 2 x 2-strängigen oder 4-strängigen Anschlagketten in einem Einfach- bzw. Doppelhaken nach DIN darf nur eine Ausgleichswippe eingesetzt werden.

DoComfort Ausgleichswippe AWI 1 mit Aufhängeglied passend für 2-strängige Ketten

Artikel-Nr.	Nenngröße	Tragfähigkeit t			Maße in mm			Gliedermaße in mm	Gewicht ca. kg
		β 0 - 45° *	β 45 - 60° *	β 0 - 45° **	a	b	t		
4908 1910	10	5,6	4,0	11,2	185	255	399	22 x 160 x 090	7,25
4908 1913	13	9,5	6,7	19,0	245	325	470	26 x 180 x 100	14,90
4908 1916	16	14,0	10,0	28,0	300	390	556	32 x 200 x 110	25,20
4908 1918	18	18,0	12,5	36,0	320	420	661	36 x 260 x 140	33,30

* **Gesamttragfähigkeit für eine 2-strängige Anschlagkette.**

** **Gesamttragfähigkeit gilt nur für zwei 2-strängige Anschlagketten, die in einem Kranhaken eingehangen sind. Dabei muß eine Anschlagkette mit einer Wippe ausgestattet sein.**

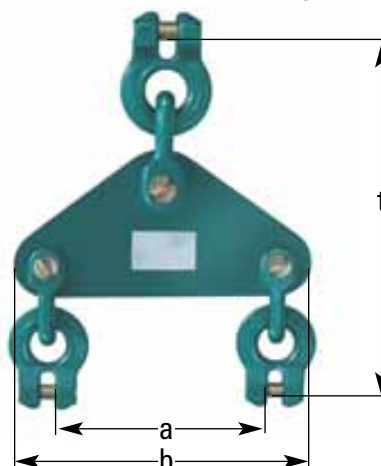


DoComfort Ausgleichswippe AWI 2 mit Gabelverbinderanschluss, für Mehrstrangkettten

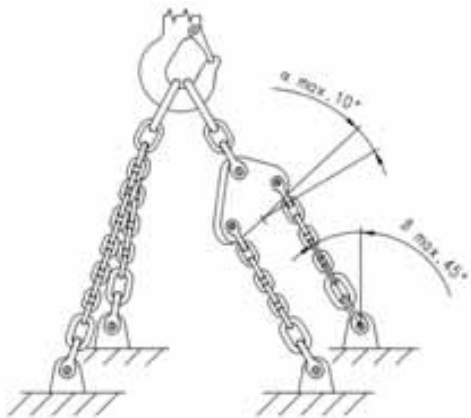
Artikel-Nr.	Nenngröße	Tragfähigkeit t			Maße in mm			Gewicht ca. kg
		β 0 - 45° *	β 45 - 60° *	β 0 - 45° **	a	b	t	
4908 2010	10	5,6	4,0	11,2	185	255	326	6,5
4908 2013	13	9,5	6,7	19,0	245	325	393	14,1
4908 2016	16	14,0	10,0	28,0	300	390	630	23,5

* **Gesamttragfähigkeit für eine 2-strängige Anschlagkette.**

** **Gesamttragfähigkeit gilt nur für zwei 2-strängige Anschlagketten, die in einem Kranhaken eingehangen sind. Dabei muß eine Anschlagkette mit einer Wippe ausgestattet sein.**



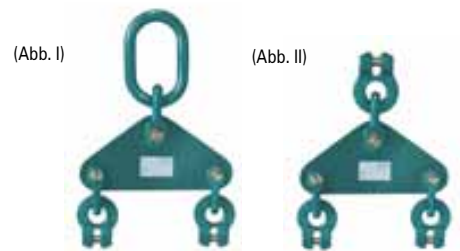
DoComfort Ausgleichswippe AWI – Tragfähigkeit und Temperatureinsatztauglichkeit



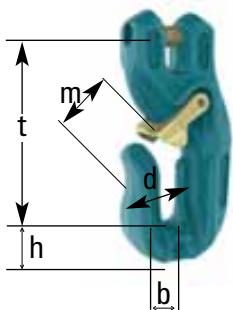
Bezeichn. code (Abb. II)	Tragfähigkeit / WLL / t		
	2-strängig		4str. = 2x2
	0° - 45°	45° - 60°	0° - 45°*
EAWI 1 10	5,6	4	11,2
EAWI 1 13	9,5	6,7	19
EAWI 1 16	14	10	28
EAWI 1 18	18	12,5	36

Bezeichn. code (Abb. I)	Kette Nominal size Ø d mm	Tragfähigkeit / WLL / t		
		2-strängig		4str. = 2x2
		0° - 45°	45° - 60°	0° - 45°*
EAWI 2 10	16 x 48	5,6	4	11,2
EAWI 2 13	18 x 54	9,5	6,7	19
EAWI 2 16	22 x 66	14	10	28

Einsatztemperatur in °C	WLL in %
minus 40°C - plus 200°C	100
plus 200°C - plus 300°C	90
plus 300°C - plus 400°C	75
über 400°C	nicht zulässig



Parallelhaken mit Sicherung, EVHF



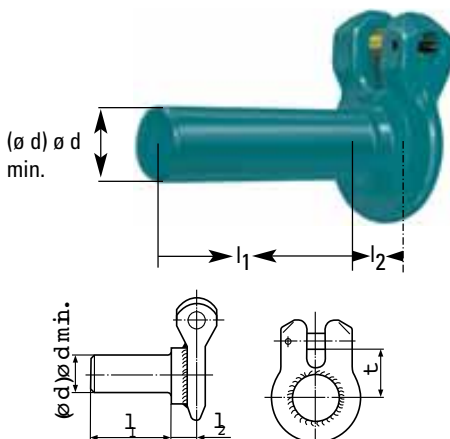
Artikel-Nr.	Nenngröße mm	Tragfähigkeit WLL / t	a mm	b mm	c mm	t mm	Gewicht
4907 6208	8	2,5	58	28	34	91	0,76
4907 6210	10	4,0	77	32	40	98	1,33
4907 6213	13	6,7	91	40	48	133	2,87

Falle - Feder - Spiralstift für Verkürzungshaken mit Falle MVHF [GK12 und EVHF (GK10)]



Artikel-Nr.	Nenngröße
2910 1221	8 / 10
2910 1222	13

Einsteckbolzen für den Transport von Werkzeugen, Gesenken



Artikel-Nr.	Nenngröße	Tragfähigkeit t	Maße in mm d min.-max.	Bolzenlänge 2 x größer Ø d	L ₂	t
4980 6206	6	1,4	17 - 24	Maße des Bolzen	11	21
4980 6208	8	2,5	23 - 30	Durchmessers (d) und	15	29
4980 6210	10	4,0	29 - 48	Bolzenlänge L1	18	34
4980 6213	13	6,7	36 - 42	bei	24	42
4980 6216	16	10,0	46 - 52	Anfrage/Bestellung	29	54
4980 6218	18	12,5	52 - 64	angeben	33	60

Die Einsteckbolzen sind einsetzbar für den Transport von Werkzeugen - immer dort, wo nur einfache Bohrungen als Lastaufnahme möglich sind. Bei einer Anfrage oder Bestellung bitten wir Sie, unbedingt die Maße Ø und

die Länge des Bolzens (mind. 2 x Ø d) anzugeben. Eine Abweichung bei den Maßen Ø d min. und die Länge des Bolzens beeinflussen die Werte der Tragfähigkeit.



Die Dolezych-Spezialisten für sicheres Heben und Transportieren stehen Ihnen jederzeit mit Rat und Tat zur Verfügung (auch vor Ort)!

Do 300 S Fassklemme

Artikel-Nr.	Tragfähigkeit kg	Fass- durchmesser mm
0870 0800	800	560 - 610

Für den Transport von stehenden Fässern und Tonnen mit Wulst. Durch einfache Hebelbewegung wird die Manschette schnell und sicher gespannt. Einstellung der Greifweite über Stellschraube.



Do 301 S-TFK Fassrandklammer

Artikel-Nr.	Tragfähigkeit kg
0809 0702	500

Das geringe Gewicht und die kleinen Abmessungen der Fassklemme erlauben die Aufnahme von dicht palettierten Fässern. Der Aufhängepunkt liegt beim Transport im Schwerpunkt der Fässer.



Fass-Transporte

Fassgehänge aus gewebten Hebebändern plus Zurrurt (PES)

Artikel-Nr.	Tragfähigkeit kg	Anzahl der Stränge
0515 9902	500	2
0515 9903	500	3

Zum Fasstransport von Fässern mit bis zu 0,7 m Ø. Das Gehänge besteht aus zwei oder alternativ drei tragenden

Strängen mit verstärkten Endschlaufen und einem Zurrurt zur Fassfixierung.



Do 306 S + Z Fassbandgehänge

Artikel-Nr. Do 306 S mit Endlosband	Artikel-Nr. Do 306 Z mit Zweistrangband	Tragfähigkeit kg
0809 9015	0899 1399	500

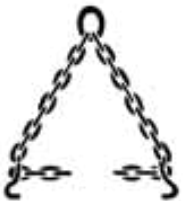
Mit Bandrollen-Fasshaken, ideal zum Transport von liegenden und stehenden, eigenstabilen Fässern mit Deckel

und Wulst. Bei der Ausführung mit Endlosband auch zum Entleeren geeignet.



Do 305 Fasskettengehänge

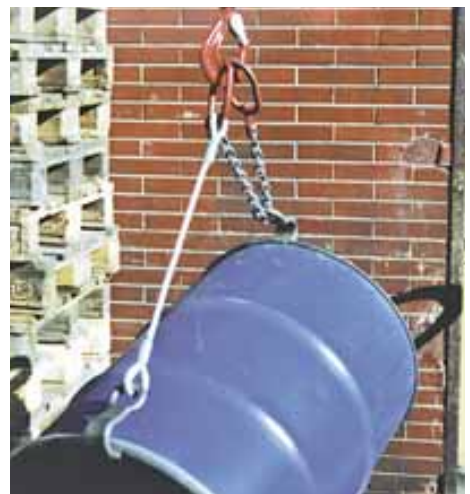
Artikel-Nr. Do 305 / S mit Endloskette	Artikel-Nr. Do 305 / Z mit Zweistrangkette	Artikel-Nr. Do 305 / D mit Seil und Kette	Tragfähigkeit kg
0809 0250	0809 0251	0809 0248	900



Do 305/S
endlos



Do 305/Z
2-Strang



Do 305/D

Do 307 Fasszange

Artikel-Nr.	Tragfähigkeit kg	Fass-Ø mm	Gewicht ca. kg
0809 0307	500	390 - 650	4,7

Geeignet für stehende, eigenstabile Metall- oder Kunststoff-Fässer mit Deckel und Wulst. Ideal für den Einsatz bei dicht stehenden Fässern.



Do 302 S/PF Fasszange

Artikel-Nr.	Tragfähigkeit kg	Fasslänge mm	Gewicht ca. kg
0809 0401	500	650 - 950	8

Für liegende, eigenstabile Metallfässer mit Wulst. Gegen Mehrpreis mit Offenhalter oder automatischem Schrittschaltwerk.



Do 304 S/TFA-D Fassgreifer mit Drehvorrichtung

Artikel-Nr.	Tragfähigkeit kg	Greifbereich-Ø mm
0809 8500	300	400 - 600

Zum Transportieren, Aufnehmen und Ablegen, Wenden und Entleeren von Fässern. Um ein Fass mühelos drehen zu können, muss es im Schwerpunkt gegriffen werden.



Do 304 S/TFA Fassgreifer

Artikel-Nr.	Tragfähigkeit kg	Greifbereich-Ø mm
0809 8501	300	400 - 600

Für den Transport von stehenden Fässern. Dieses Gerät greift stehende Fässer seitlich und setzt sie in der gleichen Transportlage auch wieder ab.

Die Klemmbacken sind mit einem Hartgummibelag zur kraftschlüssigen Lastaufnahme versehen.

