

Dolezych

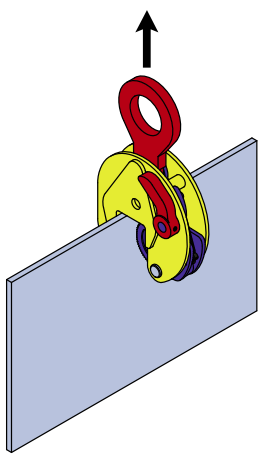
einfach sicher



Bestseller



Sicher heben – Sicher transportieren



Die Oberflächenhärte des Transportgutes muss unter 37 HRC liegen.

Hebeklemmen

Hebeklemmen sind die Problemlösung für den Transport von Blechen und Profilen und können exakt auf ihren Einsatzbereich abgestimmt werden. Der Einsatz von Klemmen und Greifern unterliegt den Bestimmungen der DGUV 100-500.

Wichtig: Klemmen und die zu transportierende Last müssen im Greifbereich zusammenpassen, weil die Gefahr des Herausrutschens besteht. Es darf in einer Klemme immer nur eine Blechplatte transportiert werden, damit der Kraftschluss zwischen Klemme und Blech gewährleistet ist.

Do 80 TS/TSE/STS Hebeklemmen mit Sicherheitsarretierung



Artikel-Nr.	Tragfähigkeit kg	Greifweite mm	Gewicht ca. kg
0892 5007	750	0 - 13	1,7
0892 5010	1.000	0 - 25	3,5
0892 5020	2.000	0 - 35	7,0
0892 5030	3.000	0 - 35	7,0
0892 5045	4.500	0 - 45	16,0
0892 5023	6.000	0 - 32	19,0
0892 5024	6.000	0 - 50	21,0
0892 5025	7.500	0 - 40	24,0
0892 5022	9.000	0 - 55	27,0
0892 5026	12.000	0 - 52	37,0
0892 5027	15.000	0 - 76	70,0

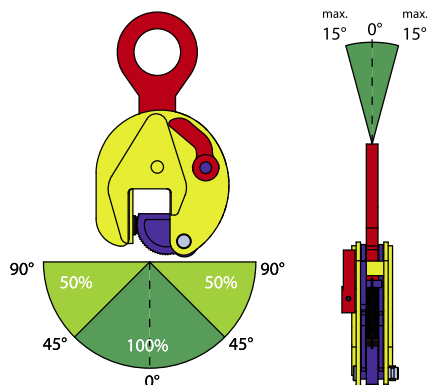
Das Modell Do 80 ist bis zu einer Tragfähigkeit von 30.000 kg erhältlich.

Höhere Tragfähigkeiten und andere Greifweiten sind auf Anfrage erhältlich.

Bitte beachten Sie bei der Auswahl von Hebeklemmen die Tragfähigkeitsreduzierung gemäß Traglastdiagramm.

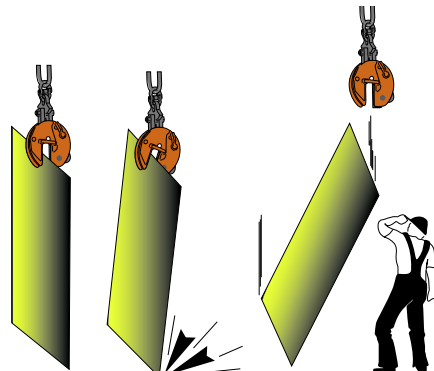
Die Do 80 TS/TSE/STS Hebeklemmen sind auch für Edelstahltransporte erhältlich. Bitte anfragen.

Traglastdiagramm Do 80



Die Mindestlast beträgt 10% der angegebenen Traglast!

Vergewissern Sie sich immer, dass die Sperre geschlossen ist!



HARDOX Klemmen für eine Oberflächenhärte bis max. 50 HRC sind ebenfalls bei uns erhältlich. Bitte anfragen.



Hebeklemmen

Do 81 TSU/TSEU Hebeklemme mit Schwenköse und Sicherheitsarretierung

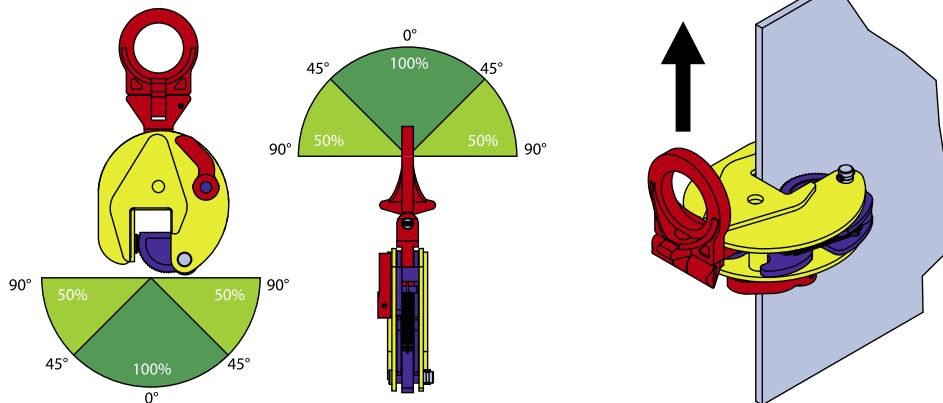
Artikel-Nr.	Tragfähigkeit kg	Greifweite mm	Gewicht ca. kg
0892 6007	750	0 - 13	1,8
0892 6010	1.000	0 - 25	3,8
0892 6020	2.000	0 - 35	8,0
0892 6030	3.000	0 - 35	8,0
0892 6045	4.500	0 - 45	16,5
0892 6061	6.000	0 - 32	22,0
0892 6060	6.000	0 - 50	24,0
0892 6070	7.500	0 - 40	27,0
0892 6090	9.000	0 - 55	29,0
0892 6120	12.000	0 - 52	41,0
0892 6150	15.000	0 - 76	73,0

Das Modell Do 81 ist bis zu einer Tragfähigkeit von 30.000 kg erhältlich. Höhere Tragfähigkeiten und andere Greifweiten sind auf Anfrage erhältlich.

Bitte beachten Sie bei der Auswahl von Hebeklemmen die Tragfähigkeitsreduzierung gemäß Traglastdiagramm.



Traglastdiagramm Do 81



Auch für Edelstahltransporte erhältlich. Bitte anfragen.



Auch in HARDOX bis 50 HRC erhältlich





Wenn sich die Hebeklemme im Schrägzug befindet, reduziert sich die Tragfähigkeit. Beachten Sie dazu bitte das Traglastdiagramm auf Seite 348.

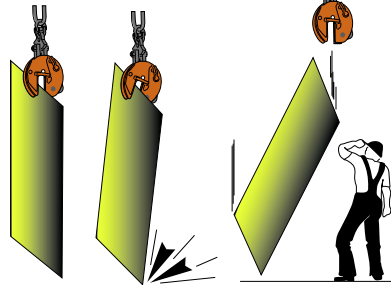
Do 81/T Hebeklemme mit Schwenköse

Artikel-Nr.	Tragfähigkeit t	Greifbereich mm	Gewicht kg
0892 8105	0,5	0 - 15	2,0
0892 8110	1,0	0 - 20	5,0
0892 8120	2,0	0 - 25	8,0
0892 8130	3,0	0 - 30	14,5
0892 8150	5,0	0 - 50	21,5
0892 8180	8,0	40 - 80	32,0

Das Modell Do 81/T ist bis zu einer Tragfähigkeit von 8.000 kg erhältlich. Benötigen Sie Hebeklemmen mit höherer Tragfähigkeit? Bitte kontaktieren Sie uns.

Die Mindestlast beträgt 10 % der angegebenen Traglast!

Vergewissern Sie sich immer, dass die Sperre geschlossen ist!



Die Oberflächenhärte des Transportgutes muss unter 37 HRC liegen.

Do 90/T Waagrecht-Hebeklemme

Artikel-Nr.	Tragfähigkeit t	Greifweite mm	Gewicht kg
0845 9007	0,75	0 - 25	2,4
0845 9015	1,50	0 - 25	3,9
0845 9025	2,50	0 - 40	14,0

Waagrecht-Hebeklemme für den Transport von formstabilen Blechen, Blechpaketen und Stahlplatten.

Die Hebeklemmen werden an geeigneten Gehängen, die wir Ihnen auf Wunsch mitliefern, befestigt und an drei oder besser vier Punkten angeschlagen.



Achtung! Bei Waagrecht-Tragklemmen reduziert sich die Tragfähigkeit entsprechend dem Neigungswinkel der Anschlagmittel.

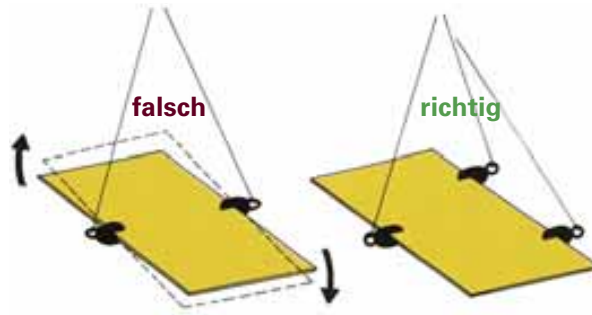
Neigungswinkel	Tragfähigkeit
0 - 30°	100 %
30 - 45°	75 %
45 - 60°	50 %



Waagrecht-Hebeklemmen



Achtung!
Bei Waagrecht-Tragklemmen reduziert sich die Tragfähigkeit entsprechend dem Neigungswinkel der Anschlagmittel.



Beim Transport mit nur 2 Klemmen besteht die Gefahr, dass das Ladegut schwingt.

Unter dem Transportgut von Klemmen und Greifern gilt Aufenthaltsverbot!

Do 90 FHX Waagrecht-Hebeklemme

Artikel-Nr.	Tragfähigkeit Paar kg	Greifweite mm	Gewicht je Stück ca. kg
0845 1136	1.000	0 - 35	2,6
0845 1137*	2.000	0 - 60	7,0
0845 1147*	3.000	0 - 60	8,0
0845 1139*	4.000	0 - 60	13,0
0845 1133*	6.000	0 - 60	14,0
0845 1140*	8.000	0 - 60	19,0
0845 1156*	10.000	0 - 60	19,0
0845 1159*	12.000	0 - 60	19,0
0845 1165	15.000	0 - 150	53,0

* = auch mit einer Greifweite von 0-100 mm erhältlich

Waagrecht-Hebeklemme für den Transport von formstabilen Blechen, Blechpaketen und Stahlplatten.

Die Hebeklemmen werden an geeigneten Gehängen, die wir Ihnen auf Wunsch mitliefern, befestigt und an drei oder besser vier Punkten angeschlagen.



Do 90 FHX-V mit Torsionsfeder

Artikel-Nr.	Tragfähigkeit Paar kg	Greifweite mm	Gewicht je Stück ca. kg
0845 1168	1.000	0 - 35	3
0845 1166	2.000	0 - 60	8
0845 1169	3.000	0 - 60	12
0845 1167	4.000	0 - 60	17
0845 1171	6.000	0 - 60	17

Diese Waagrecht-Hebeklemme verfügt über eine Torsionsfeder, die das Positionieren deutlich erleichtert und die

Hebeklemme an der angeschlagenen Stelle hält.



Do 91 THSK Waagrecht-Hebeklemme manuell verstellbar

Artikel-Nr.	Tragfähigkeit Paar kg	Greifweite mm	Gewicht je Stück ca. kg
0845 1105	1.500	3 - 180	9,5
0845 1106	1.500	3 - 300	11,0
0845 1104	3.000	3 - 180	13,0
0845 1107	3.000	3 - 300	15,0
0845 1103	4.500	3 - 180	13,0
0845 1138	4.500	3 - 420	17,0
0845 1149	6.000	3 - 180	18,0
0845 1102	6.000	3 - 420	24,0
0845 1108	9.000	3 - 180	18,0
0845 1109	9.000	3 - 420	24,0

Waagrecht-Hebeklemme für den horizontalen Transport von Blechen und Blechpaketen. Durch die manuelle Ver-

stellung für viele Materialstärken anwendbar.

Für den paarweisen Einsatz konzipiert.



Do 90 TNMH Waagrecht-Hebeklemme mit Schutzbelag

Artikel-Nr.	Tragfähigkeit Paar kg	Greifweite mm	Gewicht je Stück ca. kg
08451154	1.000	0 - 25	2,4
08451161	2.000	0 - 45	7,5
08451158	3.000	0 - 45	8,3
08451162	4.000	0 - 50	13,0
08451163	6.000	0 - 50	18,0

Waagrecht-Hebeklemme zum Heben und Transportieren von Platten und Konstruktionen, die nicht beschädigt werden dürfen, z. B. aus Stahl, Aluminium, Holz oder dergleichen.

Die Greifbacken sind mit einem Schutzbelag aus hochwertigem und druckbeständigem Kunststoff versehen.

Für den paarweisen Einsatz.

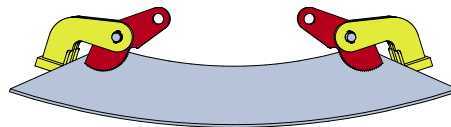


Do 90 TDH Waagrecht-Hebeklemme für durchbiegende Bleche

Artikel-Nr.	Tragfähigkeit Paar kg	Greifweite mm	Gewicht je Stück ca. kg
08451218	1.000	0 - 15	2,5
08451219	2.000	0 - 35	8
08451220	4.000	0 - 50	18
08451221	6.000	0 - 50	18

Waagrecht-Hebeklemme zum Heben und Transportieren von durchbiegenden Stahlblechen.

Für den paarweisen Einsatz.

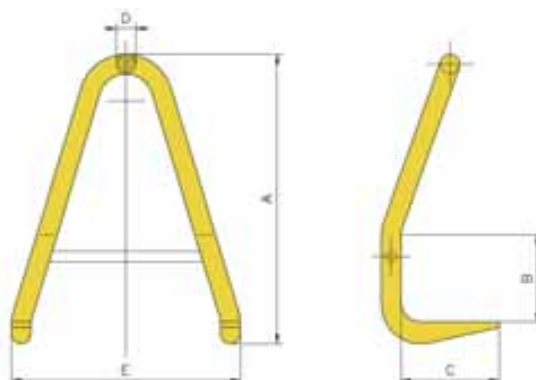


Do 90 BVH Blechverladehaken für den horizontalen Blechtransport

Artikel-Nr.	Tragfähigkeit Stück kg	ca. Maße in mm					Gewicht ca. kg
		A	B	C	D	E	
0899 6005	500	180	50	80	18	150	1,2
0899 6010	1.000	210	60	95	20	170	1,4
0899 6015	1.500	240	70	105	22	200	2,4
0899 6020	2.000	280	80	115	26	220	3,9
0899 6025	2.500	340	100	120	32	270	8,2
0899 6030	3.000	400	120	140	32	320	8,3
0899 6040	4.000	530	160	180	36	420	13,5
0899 6050	5.000	660	200	210	40	520	21,0
0899 6060	6.000	800	250	250	50	640	39,0
0899 6075	7.500	980	300	300	60	760	60,0

Die Blechverladehaken BVH dienen zum horizontalen Transport von Blechpaketen. Sie werden paarweise mit Ketten- oder Seilgehängen im bodennahen Betrieb eingesetzt.

Die hochfesten Haken haben eine geriffelte Auflagefläche.



Senkrecht-Hebeklemmen

Schon- und Schraubklemmen

Do 80 TNMK/TNMKA

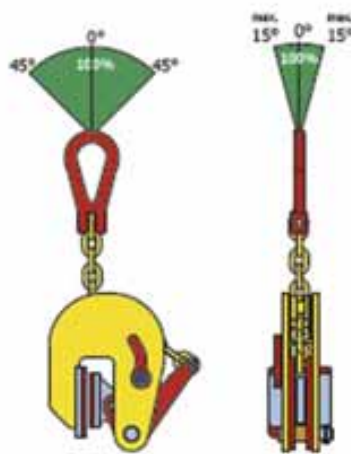
Artikel-Nr.	Typ	Tragfähigkeit kg	Greifweite mm	Gewicht ca. kg
0896 0510	TNMK	500	0 - 20	6,0
0890 0108	TNMK	1.000	0 - 30	6,5
0890 0109	TNMK	1.500	0 - 40	6,5
0890 0110	TNMK	2.000	0 - 50	15,0
0890 0111	TNMK	3.000	0 - 60	15,5
0890 0107	TNMKA	500	0 - 180	10,0



Do 80 TNMK



Do 80 TNMKA



Die Hebeklemme für das vertikale Heben ohne Spuren, Kratzer oder Beschädigungen auf der Materialoberfläche. Ideal geeignet für Material wie (Edel-)Stahl, Aluminium, Naturstein, Kompositmaterialien, lackierte Materialien, Holz, Glas und Kunststoff.

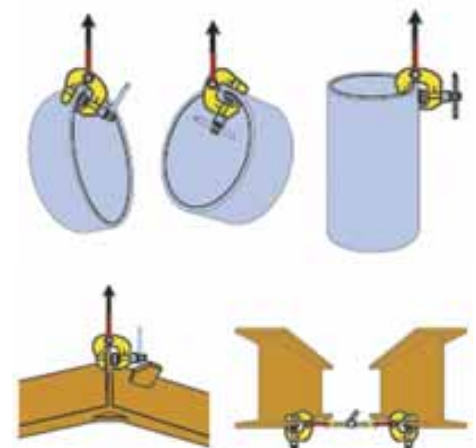
- Zwei spezielle Synthetik-Reibungsschutz-Pads garantieren das spurlose Heben
- Der Sicherheitsmechanismus stellt sicher, dass die Klemme beim Anlegen und Absenken der Last nicht verrutscht
- Die Klemme ist sowohl in der geschlossenen als auch in der offenen Position arretierbar
- Heben ohne Mindesttraglast

Do 82 TSCC Schraubklemme mit Aufhängeschäkel für Vertikal- und Horizontalzug

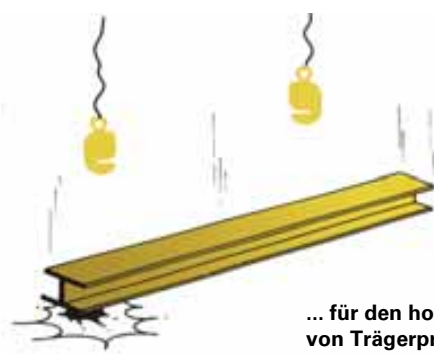
Artikel-Nr.	Tragfähigkeit kg	Greifweite mm	Gewicht kg
0831 6013	500	0 - 35	1,0
0831 6014	1.000	0 - 30	3,2
0831 6015	1.500	0 - 40	3,5
0831 6016	3.000	0 - 60	7,8
0831 6017	6.000	0 - 100	22
0831 6024	1.000	50 - 100	6,3
0831 6020	3.000	25 - 75	7,8

Die Do 82 TSCC ist in zwei Richtungen verwendbar. Große Greifbereiche bieten vielfältige Anwendungsmöglichkeiten.

Die Do 82 TSCC gibt es auch mit Non-marking-Pads zum Heben von besonders empfindlichen Materialien. Bitte anfragen.



Schonbacken / Non-Marking-Pads (optional)



... für den horizontalen Transport von Trägerprofilen

Do FBK Trägergreifer für den vertikalen Transport

Artikel-Nr.	Tragfähigkeit kg	Greifweite mm	Gewicht ca. kg
0892 6080	1.000	0 - 15	3
0892 6081	1.500	0 - 20	7
0892 6082	3.000	0 - 25	15

Für das Heben, Transportieren und Stapeln von Stahl-(H)-Balken, Profilen und Strukturen, bei denen die Last per-

fekt in Position bleiben muss. Die Mindest-Tragfähigkeit entspricht 10 % der maximalen Tragfähigkeit.



Do TOBK Trägergreifer für den horizontalen Transport

Artikel-Nr.	Tragfähigkeit kg	Greifweite mm	Gewicht ca. kg
0892 6083	2.000	3 - 20	6,8

Für das horizontale Heben, Transportieren und Stapeln von Stahl-(H)-Balken, Profilen und Strukturen. Der Sicher-

heitsmechanismus stellt sicher, dass die Klemme beim Anlegen und beim Absenken der Last nicht verrutscht.



Do TTG Trägergreifer für den horizontalen Transport

Artikel-Nr.	Tragfähigkeit kg	Greifweite mm	Gewicht ca. kg
0893 0005	500	0 - 20	2,9
0893 0015	1.500	0 - 30	6,8
0893 0030	3.000	0 - 35	11,3
0893 0045	4.500	0 - 40	14,8
0893 0075	7.500	0 - 45	30,0

Geeignet für den horizontalen Transport von Trägern, Blechen, Profilen usw. Durch die versetzt angeordnete

Aufhängeöse ist beim Transport von Trägern eine weitgehend horizontale Lage der Trägerflansche gegeben.



Do TTT Trägergreifer für den horizontalen Transport

Artikel-Nr.	Tragfähigkeit kg	Greifweite mm	Gewicht ca. kg
0893 0007	750	0 - 20	3
0893 0006	1.500	0 - 35	6
0893 0009	3.000	0 - 40	10
0893 0011	4.500	0 - 45	16

Die Trägergreifer werden grundsätzlich paarweise als zweisträngiges Gehänge

eingesetzt. Hierbei erfolgt das Anschlagen der Greifer stirnseitig am Träger.

