

CÁNCAMO GIRATORIO DSR MM

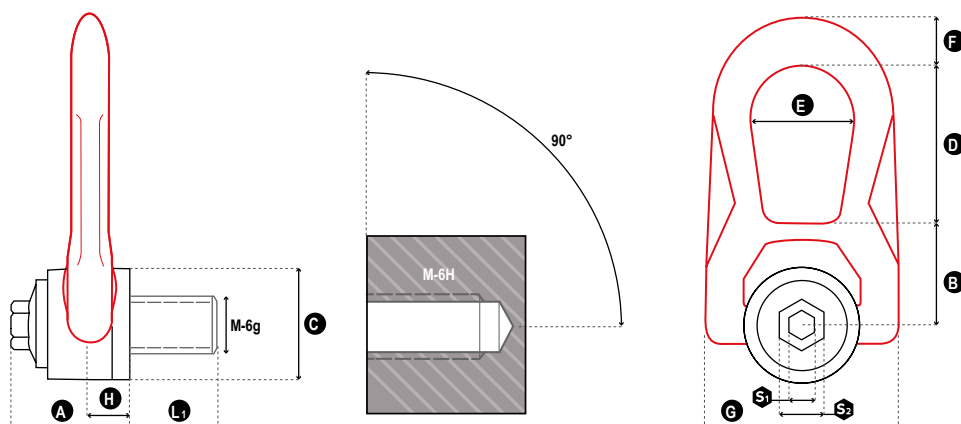
01



Capacidad de Carga / Working Load Limit (WLL)

1 in = 25.4 mm

Referencia	Diámetro	SF 4:1 WLL (t)	Standard L ₁ (mm)	Torque (Nm)	S ₁ (mm)	S ₂ (mm)	A (mm)	B (mm)	C (mm)	D (mm)	E (mm)	F (mm)	G (mm)	H (mm)	Weight (kg)
DSR M 5 UP	M 5 (x0,8)	0,10	15	3	8	16	33	30	30	38	27	14	53	9,5	0,3
DSR M 6 UP	M 6 (x1)	0,20	15	4	8	16	33	30	30	38	27	14	53	9,5	0,3
DSR M 8 UP	M 8 (x1,25)	0,50	15	6	8	16	33	30	30	38	27	14	53	9,5	0,3
DSR M 10 UP	M 10 (x1,5)	0,90	18	10	8	16	33	30	30	38	27	14	53	9,5	0,3
DSR M 12 UP	M 12 (x1,75)	1,30	21	15	8	16	33	30	30	38	27	14	53	9,5	0,3
DSR M 14 UP	M 14 (x2)	1,80	23	30	8	20	45	40	45	53	38	17	76	13	0,9
DSR M 16 UP	M 16 (x2)	2,30	27	50	8	20	45	40	45	53	38	17	76	13	0,9
DSR M 18 UP	M 18 (x2,5)	2,30	27	70	8	20	45	40	45	53	38	17	76	13	0,9
DSR M 20 2t5 UP	M 20 (x2,5)	2,50	30	100	8	20	45	40	45	53	38	17	76	13	0,9
DSR M 20 3t2 UP	M 20 (x2,5)	3,20	25	100	14	24	62	55	60	83	55	25	115	19	2,6
DSR M 22 UP	M 22 (x2,5)	4,50	33	120	14	24	62	55	60	83	55	25	115	19	2,6
DSR M 24 UP	M 24 (x3)	5,50	36	160	14	24	62	55	60	83	55	25	115	19	2,6
DSR M 27 UP	M 27 (x3)	6,00	40	200	14	24	62	55	60	83	55	25	115	19	2,7
DSR M 30 6t3 UP	M 30 (x3,5)	6,30	45	250	14	24	62	55	60	83	55	25	115	19	2,7
DSR M 30 8t UP	M 30 (x3,5)	8,00	45	250	14	30	80	77	78	98	71	26	141	28	5,4
DSR M 36 UP	M 36 (x4)	8,50	54	320	14	30	80	77	78	98	71	26	141	28	5,4
DSR M 42 UP	M 42 (x4,5)	9,00	63	400	14	30	80	77	78	98	71	26	141	28	5,5



Características

- Adecuados para la elevación de carga.
- Especiales para elevaciones con rotación.
- Giran sobre su eje en 360° y en 180° sobre horizontal.

Norma Europea
DIN EN 1677-1

Factor de seguridad de 4 a 1

Arenys Industrial



CÁNCAMO GIRATORIO DSS MM

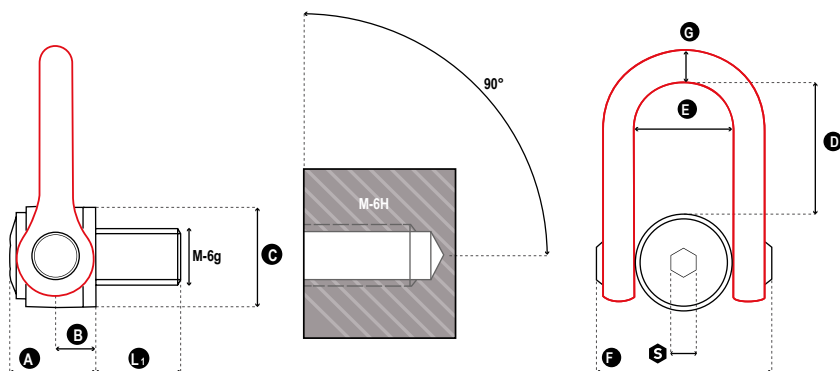
01



Capacidad de Carga / Working Load Limit (WLL)

1 in = 25.4 mm

Referencia	Diámetro	SF 4:1 WLL (t)	Standard L ₁ (mm)	Torque (Nm)	S (mm)	A (mm)	B (mm)	C (mm)	D (mm)	E (mm)	F (mm)	G (mm)	Weight (kg)
DSS M 24 UP	M 24 (x3)	5,50	36	160	19	61	31	70	98	73	149	33	5,4
DSS M 30 UP	M 30 (x3,5)	8,50	45	250	19	61	31	70	98	73	149	33	5,5
DSS M 33 UP	M 33 (x3,5)	10,50	50	250	19	61	31	70	98	73	149	33	5,5
DSS M 36 UP	M 36 (x4)	12,00	54	320	19	61	31	70	98	73	149	33	5,5
DSS M 36x3 UP	M 36 (x3)	12,00	54	320	19	61	31	70	98	73	149	33	5,5
DSS M 39 UP	M 39 (x4)	14,00	58	320	19	61	31	70	98	73	149	33	5,7
DSS M 42 UP	M 42 (x4,5)	15,00	63	400	19	61	31	70	98	73	149	33	5,8
DSS M 42x3 UP	M 42 (x3)	15,00	63	400	19	61	31	70	98	73	149	33	5,8
DSS M 45 UP	M 45 (x4,5)	16,00	63	400	19	61	31	70	98	73	149	33	5,9
DSS M 48 UP	M 48 (x5)	20,00	68	600	19	79	38	90	123	91	182	45	11,0
DSS M 48x3 UP	M 48 (x3)	20,00	68	600	19	79	38	90	123	91	182	45	11,0
DSS M 48x4 UP	M 48 (x4)	20,00	68	600	19	79	38	90	123	91	182	45	11,0
DSS M 52 UP	M 52 (x5)	21,00	68	600	19	79	38	90	123	91	182	45	11,2
DSS M 56 UP	M 56 (x5,5)	25,00	78	600	19	79	38	90	123	91	182	45	11,3
DSS M 56x4 UP	M 56 (x4)	25,00	78	600	19	79	38	90	123	91	182	45	11,4
DSS M 64 UP	M 64 (x6)	32,10	90	600	19	79	38	95	123	91	182	45	12,2
DSS M 64x4 UP	M 64 (x4)	32,10	90	600	19	79	38	95	123	91	182	45	12,2
DSS M 72 UP	M 72 (x6)	25,00	90	600	19	79	38	95	123	91	182	45	14,0
DSS M 72x4 UP	M 72 (x4)	25,00	90	600	19	79	38	95	123	91	182	45	14,0
DSS M 80 UP	M 80 (x6)	32,10	90	600	19	79	38	100	123	91	182	45	15,0
DSS M 90 UP	M 90 (x6)	32,10	90	600	19	79	38	100	123	91	182	45	15,5
DSS M 100 UP	M 100 (x6)	32,10	90	600	19	79	38	110	123	91	182	45	16,5



Características

- Adecuados para la elevación de carga.
- Especiales para elevaciones con rotación.
- Giran sobre su eje en 360° y en 180° sobre horizontal.

Norma Europea
DIN EN 1677-1

Factor de seguridad de 4 a 1

Arenys Industrial



CÁNCAMO GIRATORIO DSS UNC

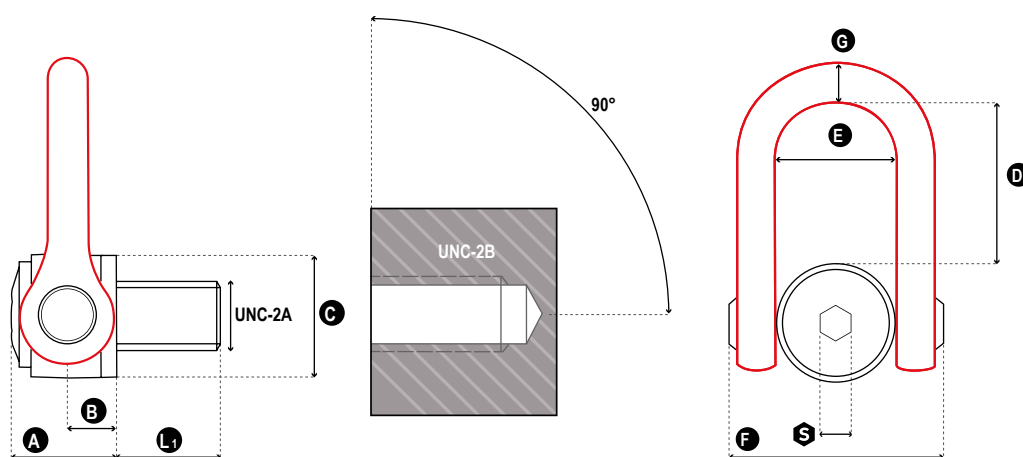
01



Capacidad de Carga / Working Load Limit (WLL)

1 in = 25.4 mm

Referencia	Diámetro	SF 4:1 WLL (lbs)	Standard L ₁ (mm)	Torque (ft-lb)	S (mm)	A (mm)	B (mm)	C (mm)	D (mm)	E (mm)	F (mm)	G (mm)	Weight (kg)
DSS U 100 UP	UNC 1"-8	13,000	36	125	19	61	31	70	98	73	149	33	5,4
DSS U 125 UP	UNC 1" 1/4-7	19,000	45	200	19	61	31	70	98	73	149	33	5,4
DSS U 138 UP	UNC 1" 3/8-6	22,000	54	240	19	61	31	70	98	73	149	33	5,4
DSS U 150 UP	UNC 1" 1/2-6	27,000	54	240	19	61	31	70	98	73	149	33	5,4
DSS U 175 UP	UNC 1" 3/4-5	33,000	63	300	19	61	31	70	98	73	149	33	5,9
DSS U 200 UP	UNC 2" 4,5	50,000	76	450	19	79	38	90	123	91	182	45	11,1
DSS U 250 UP	UNC 2" 1/2-4	55,000	90	450	19	79	38	90	123	91	182	45	12,2



Características

- Adecuados para la elevación de carga.
- Especiales para elevaciones con rotación.
- Giran sobre su eje en 360° y en 180° sobre horizontal.

Norma Europea
DIN EN 1677-1

Factor de seguridad de 4 a 1



Arenys Industrial



CÁNCAMO GIRATORIO SEB MM

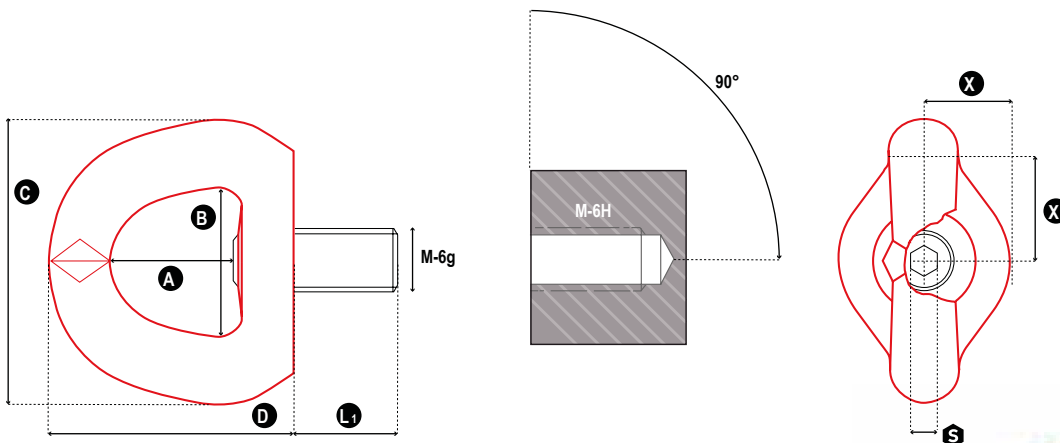
01



Capacidad de Carga / Working Load Limit (WLL)

1 in = 25.4 mm

Referencia	Diámetro	SF 4:1 WLL (t)	Standard L ₁ (mm)	Torque (Nm)		 S (mm)	A (mm)	B (mm)	C (mm)	D (mm)	Weight (kg)
SEB M 8 UP	M 8 (x 1,25)	0,50	14	6	20	6	30	34	60	57	0,24
SEB M 10 UP	M 10 (x 1,5)	0,70	17	10	20	6	30	34	60	57	0,24
SEB M 12 UP	M 12 (x 1,25)	0,90	21	15	15	6	30	34	60	57	0,24
SEB M 16 UP	M 16 (x 2)	1,80	27	50	50	8	38	45	88	80	0,8
SEB M 20 UP	M 20 (x 2,5)	2,70	30	100	100	8	38	45	88	80	0,8
SEB M 24 3t8 UP	M 24 (x 3)	3,80	36	160	160	14	38	45	88	80	0,8
SEB M 24 4t2 UP	M 24 (x 3)	4,20	36	160	160	14	58	70	115	106	2,6
SEB M 30 UP	M 30 (x 3,5)	6,30	45	250	250	14	58	70	115	106	2,7
SEB M 36 UP	M 36 (x 4)	11,00	54	320	320	14	83	94	168	155	7,0
SEB M 42 UP	M 42 (x 4,5)	15,00	63	400	400	14	83	94	168	155	7,0
SEB M 48 UP	M 48 (x 5)	16,00	68	600	600	19	80	94	168	155	7,0



Características

- Adecuados para la elevación de carga.
- Especiales para elevaciones con rotación.
- Giran sobre su eje en 360° y en 180° sobre horizontal.

Norma Europea
DIN EN 1677-1

Factor de seguridad de 4 a 1



Arenys Industrial

CODIPRO
LIPA

CÁNCAMO GIRATORIO SEB UNC



01

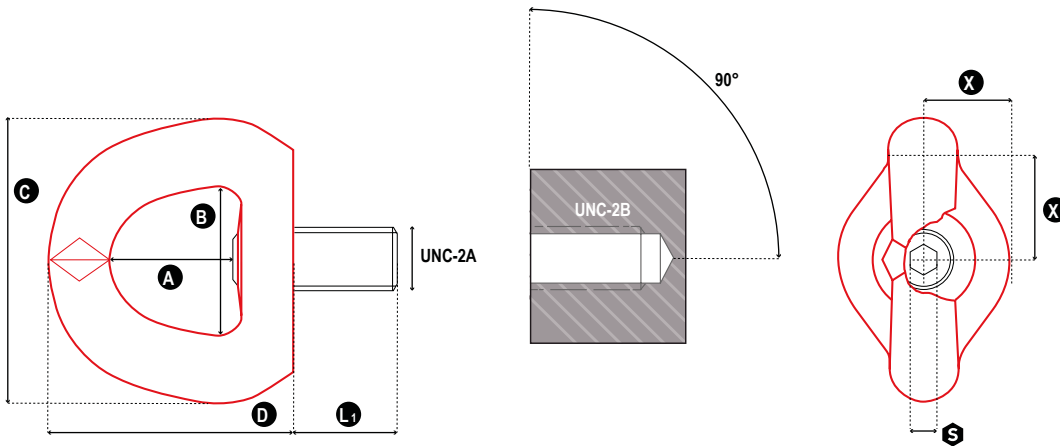


LUXEMBURGO

Capacidad de Carga / Working Load Limit (WLL)

1 in = 25.4 mm

Referencia	Diámetro	SF 4:1 WLL (lbs)	Standard L ₁ (mm)	Torque (ft-lb)		 S (mm)	A (mm)	B (mm)	C (mm)	D (mm)	Weight (kg)
SEB U 038 UP	UNC 3/8"-16	1,500	17	8	20	6	30	34	60	57	0,24
SEB U 050 UP	UNC 1/2"-13	1,950	21	12	20	6	30	34	60	57	0,24
SEB U 058 UP	UNC 5/8"-11	4,000	27	40	35	8	38	45	88	80	0,8
SEB U 075 UP	UNC 3/4"-10	5,900	30	80	35	8	38	45	88	80	0,8
SEB U 100 UP	UNC 1"-8	9,300	36	125	50	14	38	70	115	106	2,6
SEB U 125 UP	UNC 1" 1/4-7	13,800	45	200	70	14	58	70	115	106	2,8
SEB U 150 UP	UNC 1" 1/2-6	25,000	62	240	70	14	83	94	168	155	7,0



Características

- Adecuados para la elevación de carga.
- Especiales para elevaciones con rotación.
- Giran sobre su eje en 360° y en 180° sobre horizontal.

Norma Europea

DIN EN 1677-1

Factor de seguridad de 4 a 1



Arenys Industrial 



CODIPRO
LIPA